

GENEO[®]

ТЕХНИЧЕСКАЯ ИНФОРМАЦИЯ
УКАЗАНИЯ ПО ОСТЕКЛЕНИЮ

Содержание

Общие указания по остеклению	2
Обзор штапиков	3
Наращиваемый фальц остекления	4
Остекление с адаптером штапиков 1565041	5
Глухое остекление со штапиком высотой 26 мм	5
Остекление с расширителем фальца 561690	5
Остекление элементов с различными наплавками (20 мм и 26 мм)	6
Остекление коробки	7
Остекление створки	8
Остекление створки с заполнением, перекрывающим профиль с одной стороны (штапик белый/кашированный)	9
Указания по установке подкладок	10
Примеры схем расстановки подкладок для некоторых форм створок	12
Установка подкладок в дверных створках	13

Качество готового окна во многом зависит от правильности остекления. Наряду с настоящими указаниями следует учитывать:

- указания производителей стекла и заполнений из стекол,
- предписания производителей стекол и стеклопакетов института оконной техники, изготовления и остекления окон (г. Хадамар) и
- общетехнические правила остекления.

Общие указания по остеклению

Остекление производится по принципу „сухого остекления“:

- коробки и створки со свариваемыми уплотнениями, снаружи может устанавливаться универсальное уплотнение.
- ПВХ штапики с коэкструдированными уплотнениями лепестковой формы. Используются штапики, высота которых соответствует высоте наплава остекляемого главного профиля.



Перед остеклением обратить внимание на следующее:

- стеклопакеты перед установкой должны быть проверены на наличие дефектов, особенно в краевой зоне!
- Внимание: остекление при температуре ниже 5°C крайне нежелательно. Существует опасность хрупкого разрушения „холодных“ ПВХ профилей!
- при использовании универсальных EPDM уплотнений свариваемые уплотнения должны быть полностью удалены из пазов уплотнений, сами пазы уплотнений в углах должны быть обработаны. Это облегчит установку универсальных уплотнений!
- остекление на стройплощадке разрешено проводить только после того, как окно установлено, закреплено, проведены штукатурные работы и дано разрешение руководителя работ. При этом не разрешается для остекления вынимать створку из коробки.
- для входных дверей, подверженных непосредственному солнечному воздействию: не допустимо в качестве заполнения использовать панели с ПВХ декор. покрытием!

При остеклении обратить внимание на следующее:

- необходимо обеспечить вентиляцию краевой зоны стеклопакетов по всему периметру! Зазор между краем стеклопакета и фальцем остекления главных профилей в любом случае должно быть не менее 5 мм!
- фальцевые вкладыши 1353862 защелкиваются в фальце остекления.
- при установке несущих и дистанционных подкладок не допускается деформация профилей створок.

Использование универсальных свариваемых уплотнений:

Излишки материала уплотнения в сварочном шве удаляется на соответствующем станке либо вручную. Использование герметиков не требуется.

Важно при использовании EPDM уплотнений:

- универсальные уплотнения устанавливаются с припуском по длине ок. 1%. Края уплотнений стыкуются в верхней средней части сваренных рам под прямым углом и фиксируются REHAU-EPDM клеем (арт. 1251760).

Использование штапиков:

- штапики, как правило, нарезаются „на ус“.
- Внимание: для исключения риска разрушения сваренных углов, штапик должен резаться в размер по фальцу, без припусков!
- для установки штапиков использовать безинерционный молоток с пластиковым наконечником!
- в случае соединения штапиков не „на ус“, а встык, например, для маленьких окон, углы нарезки штапиков выбираются по таблице „Обзор штапиков“.
- расстекление: производится узким заточенным шпателем либо серповидным ножом, при этом начинается с наиболее длинного штапика.

Выбор штапика производится в зависимости от толщины заполнения по таблице остекления.

Важно: в случае использования неоригинальных комплектующих REHAU, мы не можем гарантировать требуемого качества остекления!

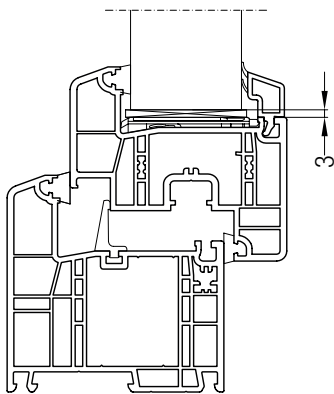
Обзор штапиков

Штапик 18 мм поставляется только с коэкструдированными лепестками уплотнений		Арт. белый	Арт. кашированный	Угол нарезки штапиков при соединении встык
GL 6,5 мм		1560580	1594330	25°
GL 8,5 мм		1560281	1597008	19°
GL 10,5 мм		1560590	1596910	16°
GL 10,5 мм	декоративный	1561720	1597070	-
GL 12,5 мм		1560311	1597009	22°
GL 14,5 мм		1560600	1596660	19°
GL 14,5 мм	декоративный	1561620	1596930	-
GL 14,5 мм	декоративный	1561850	-	-
GL 14,5 мм	Softline	1561145	1597145	-
GL 14,5 мм	круглый	1550090	1599090	20°
GL 16,5 мм		1560321	1596001	17°
GL 16,5 мм	декоративный	1543371	1573371	-
GL 18,5 мм		1560610	1596260	15°
GL 18,5 мм	декоративный	1543211	1573211	-
GL 18,5 мм	круглый	1550100	1599100	20°
GL 20,5 мм		1561063	1597063	14°
GL 20,5 мм	круглый	1550180	1599360	20°
GL 22,5 мм		1560510	1581441	13°
GL 22,5 мм	декоративный	1561073	1597073	-
GL 22,5 мм	Softline	1550120	1599120	20°
GL 22,5 мм	круглый	1550110	1599110	20°
GL 24,5 мм		1533040	1563040	12°
GL 24,5 мм	Softline	1541043	-	20°
GL 26,5 мм		1560620	1596920	11°
GL 28,5 мм		1562000	1597005	10°
GL 30,5 мм		1561520	1596660	9°
GL 32,5 мм		1533100	1563100	9°
GL 34,5 мм		1561530	1596630	8°
GL 36,5 мм		1560660	1597660	8°
Штапик 26 мм поставляется только с коэкструдированными лепестками уплотнений. Для глухого остекления:				
GL 6,5 мм		1544110	1574110	25°
GL 8,5		1533340	1563340	19°
GL 10,5 мм		1544120	1574120	16°
GL 12,5		1533340	1563340	22°
GL 14,5 мм		1544130	1574130	19°
GL 16,5 мм		1533350	1563350	17°
GL 18,5 мм		1544140	1574140	15°
GL 20,5 мм		1533360	1563360	14°
GL 22,5 мм		1545001	1565001	13°
GL 24,5 мм		1533370	1563370	12°
GL 26,5 мм		1565140	1585140	11°
GL 30,5 мм		1533390	1563390	9°
GL 32,5 мм		1533020	1563020	9°
GL 34,5 мм		1533030	1563030	8°



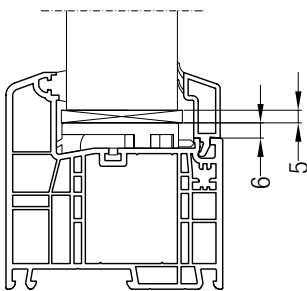
Приведенные значения углов являются номинальными. Фактические значения углов должны быть определены на производстве после остекления, т.е. штапики должны быть точно подогнаны.

Наращиваемый фальц остекления



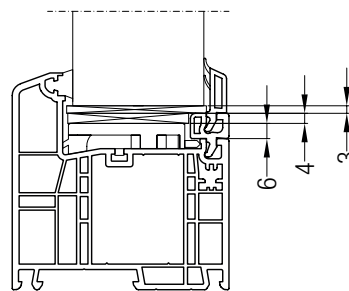
Створка GENEO®:

- фальц остекления: 3 мм
- размер заполнения: 17 мм



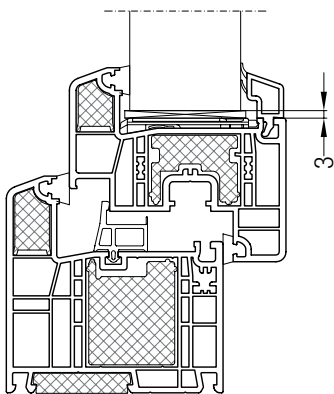
Глухое остекления GENEO®:

- фальц остекления: 11 мм
- размер заполнения: 15 мм



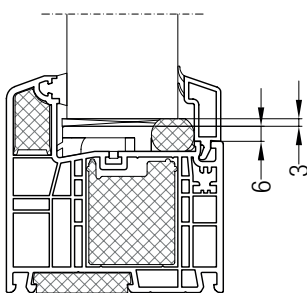
Глухое остекление GENEO®
с адаптером для штапиков:

- фальц остекления: 13 мм
- размер заполнения: 13 мм



Створка GENEO® PHZ:

- фальц остекления: 3 мм
- размер заполнения: 17 мм



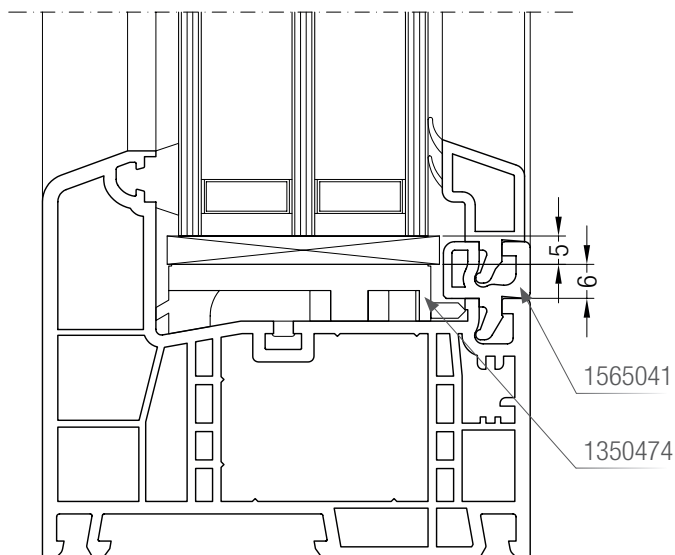
Глухое остекление GENEO® PHZ:

- фальц остекления: 9 мм
- размер заполнения: 17 мм

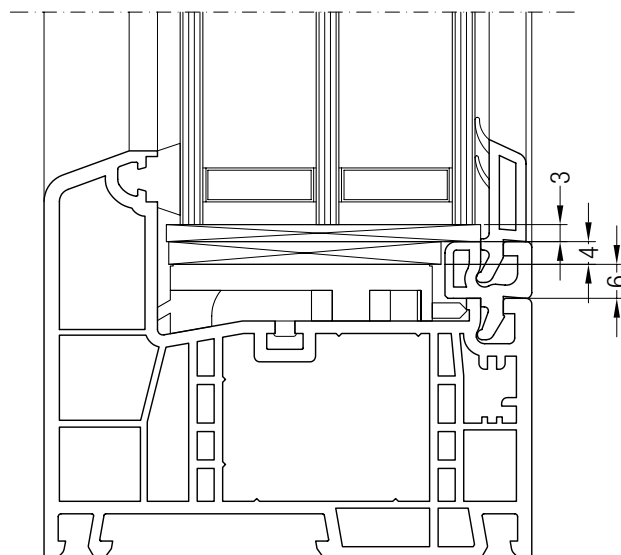


Не в комплекте с адаптером для штапиков 565041, поэтому применение стеклопакетов толщиной от 46 мм до 47 мм или от 50 мм до 51 мм невозможно!

Остекление с адаптером штапиков 1565041

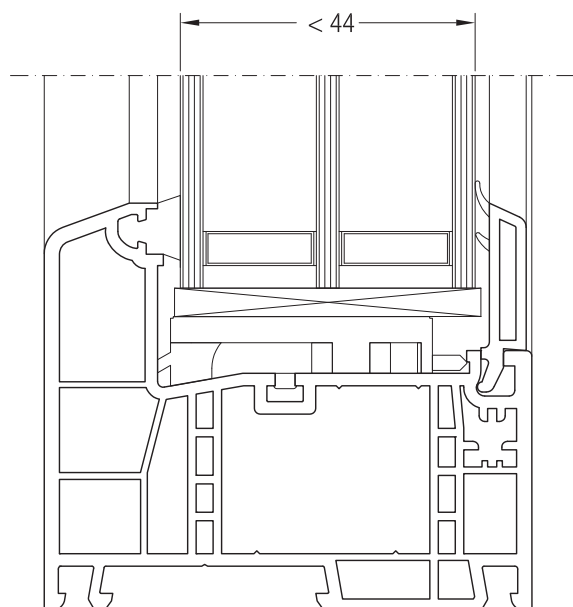


При толщине заполнения ≤ 45 мм требуется использовать адаптер штапиков 565041, который нарезается „на ус“ и после установки подкладок забивается в паз штапика, штапик, в свою очередь, забивается в адаптер штапика (зазор от края заполнения до фальца остекления коробки составляет 11 мм).



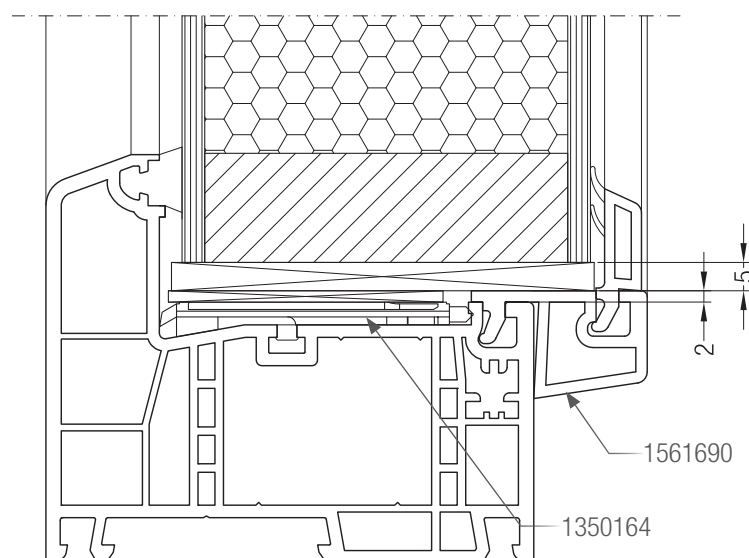
При толщине заполнения 46-53 мм адаптер штапиков 565041 устанавливается до заполнения. Размер заполнения в этом случае уменьшается на 13 мм с каждой стороны (зазор от края заполнения до фальца остекления коробки составляет 10 мм + 3 мм).

Глухое остекление со штапиком высотой 26 мм



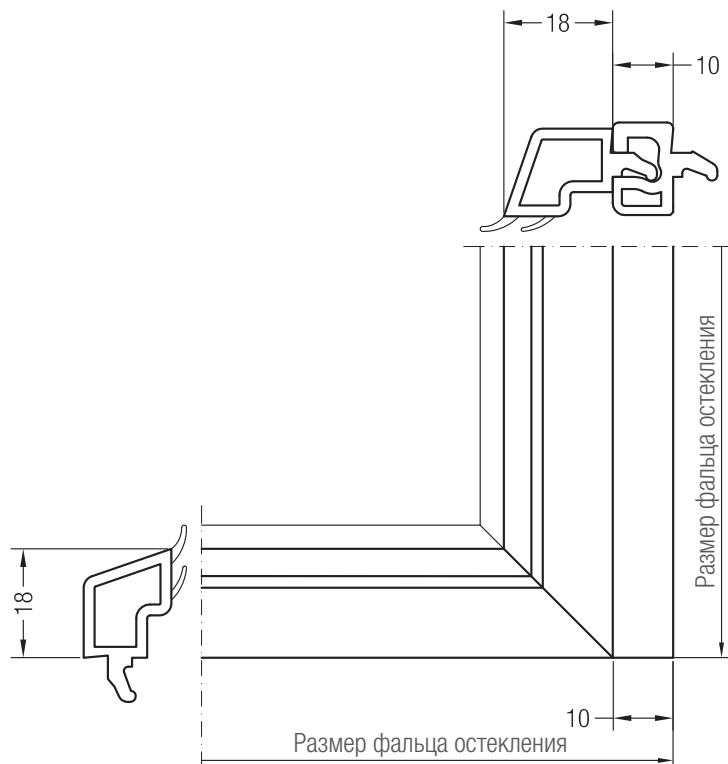
i При установке заполнения толщиной 45-53 мм со штапиками высотой 26 мм опора стеклопакета может выходить за фальцевый вкладыш. Для оптимальной передачи веса заполнения рекомендуется использовать специальные подкладки (например, со стальными вкладышами).

Остекление с расширителем фальца 561690



При толщине панелей от 54-73 мм панели монтируются с помощью расширителя фальца 561690. Расширитель фальца устанавливается перед монтажом панелей. Заглубление заполнения составляет 19 мм, зазор по фальцу остекления 7 мм.

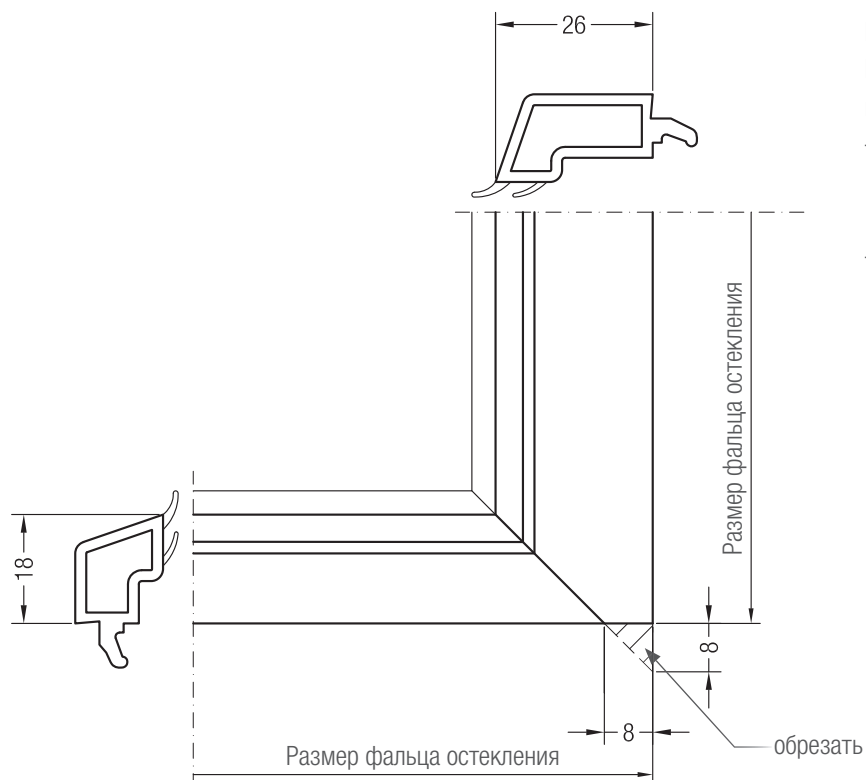
Остекление элементов с различными наплавками (20 мм и 26 мм)



Вариант 1

Исполнение с помощью адаптера штапика, 565041 и штапика высотой $H = 18$ мм:

- адаптер штапика: длина заготовки = фальц остекления,
- оба штапика нарезаются „на ус“
- при высоте перекрытия 20 мм длина штапика сокращается на 10 мм с каждой стороны



Вариант 2

Исполнение с помощью штапиков высотой $H = 18$ и 26 мм:

- сначала устанавливается подготовленный штапик высотой $H = 26$ мм (длина заготовки = фальц остекления + 8 мм с каждой стороны),
- затем устанавливается штапик высотой $H = 18$ мм (длина заготовки = фальц остекления - 8 мм с каждой стороны).

Остекление коробки

Толщина стекла	Глубина штапика	Высота штапика 26 мм	Основание штапика 10 мм (1565041) + высота штапика 18 мм			
			Косой	Декоративный	Softline	Круглый
22	36,5		1560660/1597660			
23						
24	34,5	1533030/1563030	1561530/1596630			
25						
26	32,5	1533020/1563020	1533100/1563100			
27						
28	30,5	1533390/1563390	1561520/1596600			
29						
30	28,5		1562000/1597005			
31						
32	26,5	1565140/1585140	1560620/1596920			
33						
34	24,5	1533370/1563370	1533040/1563040		1541043/ -	
35						
36	22,5	1545001/1565001	1560510/1581441	1561073/1597073	1550120/1599120	1550110/1599110
37						
38	20,5	1533360/1563360	1561063/1597063			1550180/1599360
39						
40	18,5	1544140/1574140	1560610/1596260	1543211/1573211		1550100/1599100
41						
42	16,5	1533350/1563350	1560321/1596001	1543371/1573371		
43						
44	14,5	1544130/1574130	1560600/1596660	1561850/ - или 1561620/1596930	1561145/1597145	1550090/1599090
45						
46	12,5	1533340/1563340	1560311/1597009 (*)			
47						
48	10,5	1544120/1574120	1560590/1596910 (*)	1561720/1597070 (*)		
49						
50	8,5	1533330/1563330	1560281/1597008 (*)			
51						
52	6,5	1544110/1574110	1560580/1594330 (*)			
53						
			Только для панелей: расширитель фальца 1561690 со штапиком 18 мм			
			Косой	Декоративный	Softline	Круглый
54	24,5	-	1533040/1563040		1541043/ -	
55						
56	22,5	-	1560510/1581441	1561073/1597073	1550120/1599120	1550110/1599110
57						
58	20,5	-	1561063/1597063			1550180/1599360
59						
60	18,5	-	1560610/1596260	1543211/1573211		1550100/1599100
61						
62	16,5	-	1560321/1596001	1543371/1573371		
63						
64	14,5	-	1560600/1596660	1561850/ - или 1561620/1596930	1561145/1597145	1550090/1599090
65						
66	12,5	-	1560311/1597009			
67						
68	10,5	-	1560590/1596910	1561720/1597070		
69						
70	8,5	-	1560281/1597008			
71						
72	6,5	-	1560580/1594330			
73						

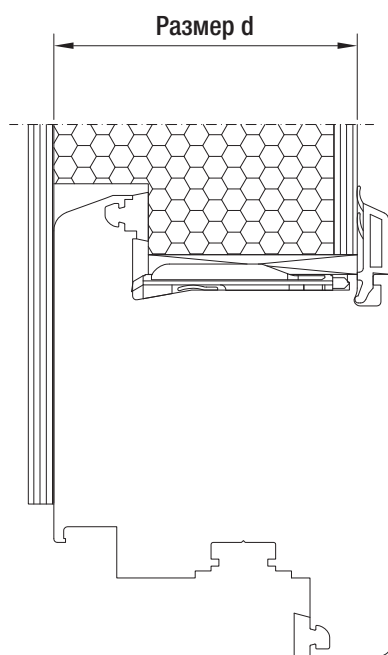
(*) зазор от края заполнения до фальца остекления коробки = 13 мм

Остекление створки

Толщина стекла	Глубина штапика	Высота штапика	Штапик			
			Косой	Декоративный	Softline	Круглый
22	36,5	18	1560660/1597660			
23						
24	34,5	18	1561530/1596630			
25						
26	32,5	18	1533100/1563100			
27						
28	30,5	18	1561520/1596600			
29						
30	28,5	18	1562000/1597005			
31						
32	26,5	18	1560620/1596920			
33						
34	24,5	18	1533040/1563040		1541043/ -	
35						
36	22,5	18	1560510/1581441	1561073/1597073	1550120/1599120	1550110/1599110
37						
38	20,5	18	1561063/1597063			1550180/1599360
39						
40	18,5	18	1560610/1596260	1543211/1573211		1550100/1599100
41						
42	16,5	18	1560321/1596001	1543371/1573371		
43						
44	14,5	18	1560600/1596660	1561850/ - или 1561620/1596930	1561145/1597145	1550090/1599090
45						
46	12,5	18	1560311/1597009			
47						
48	10,5	18	1560590/1596910	1561720/1597070		
49						
50	8,5	18	1560281/1597008			
51						
52	6,5	18	1560580/1594330			
53						

Остекление створки с заполнением, перекрывающим профиль с одной стороны (штапик белый/кашированный)

Размер d (мм)	Глубина штапика	Штапик			
		Косой	Декоративный	Softline	Круглый
44,5 до 46,5	36,5	1560660/1597660			
46,6 до 48,5	34,5	1561530/1596630			
48,6 до 50,5	32,5	1533100/1563100			
50,6 до 52,5	30,5	1561520/1596600			
52,6 до 54,5	28,5	1562000/1597005			
54,6 до 56,5	26,5	1560620/1596920			
56,6 до 58,5	24,5	1533040/1563040		1541043/ -	
58,6 до 60,5	22,5	1560510/1581441	1561073/1597073	1550120/1599120	1550110/1599110
60,6 до 62,5	20,5	1561063/1597063			1550180/1599360
62,6 до 64,5	18,5	5160610/1596260	1543211/1573211		1550100/1599100
64,6 до 66,5	16,5	1560321/1596001	1543371/1573371		
66,6 до 68,5	14,5	1560600/1596660	1561850/ - или 1561620/1596930	1561145/1597145	1550090/1599090
68,6 до 70,5	12,5	1560311/1597009			
70,6 до 72,5	10,5	1560590/1596910	1561720/1597070		
72,6 до 74,5	8,5	1560281/1597008			
74,6 до 77	6,5	1560580/1594330			



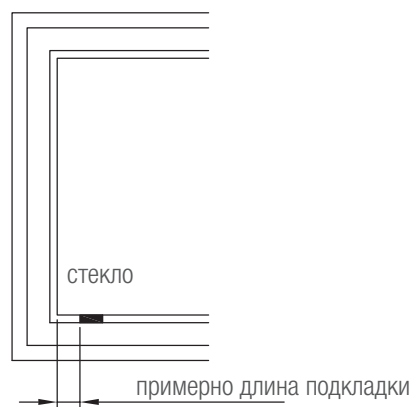
Указания по установке подкладок

Установка подкладок служит для того, чтобы нагрузка от заполнения равномерно передавалась по всему периметру заполнения на сваренные рамы. Кроме того, через подкладки передается нагрузка на фурнитурные детали и далее через коробку - на строительные конструкции, при этом должно быть обеспечено беспрепятственное открывание створок.

Вес заполнения передается через так называемые несущие подкладки на конструкции рам. Зазор между заполнением и рамой выдерживается с помощью дистанционных подкладок, которые, в зависимости от типа открывания створок, могут выполнять дополнительно функции несущих подкладок.

Материал используемых подкладок (обычно используются полимерные материалы) должен быть совместим с материалами других компонентов окон.

При использовании специальных заполнений, например, клееных триплексов и стеклопакетов на их основе, используются прокладки из эластичного материала (твердостью ок. 80 ед. по Шору А), которые компенсируют возможные смещения компонентов, возникшие при изготовлении стеклопакетов.



* Согласно пункту 3 предписаний производителей стекол и стеклопакетов института оконной техники, изготовления и остекления окон (г. Хадамар), и при согласовании с производителями окон.

Дистанционные подкладки:

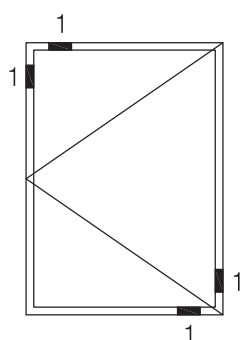
- ширина несущих и дистанционных подкладок, в соответствии с рекомендациями производителей стеклопакетов, должна быть на 2 мм больше толщины заполнения.
- длина подкладки составляет 80 ... 100 мм.

Толщину подкладки d , как правило, можно определить по ее цвету:

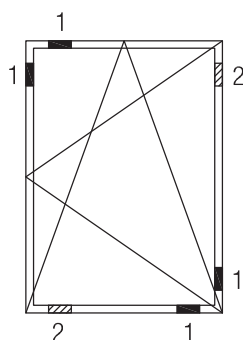
Толщина d , мм	Цвет подкладки
1	естественный или коричневый
2	красный
3	зеленый
4	желтый
5	синий

Расположение подкладок в открывающихся элементах зависит от их типа открывания. На чертежах представлены различные типы открывания и соответствующие им схемы установки подкладок.

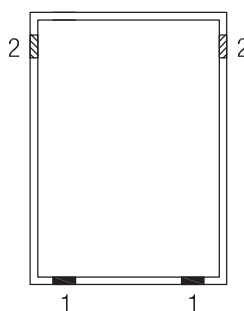
После установки подкладок необходимо проверить работоспособность открывающихся элементов. В случае затрудненного открывания подкладки следует заменить.



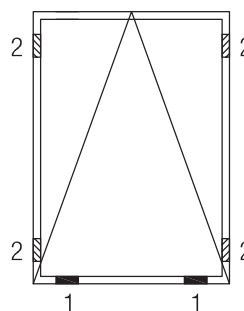
Поворотная створка



Поворотно-откидная створка



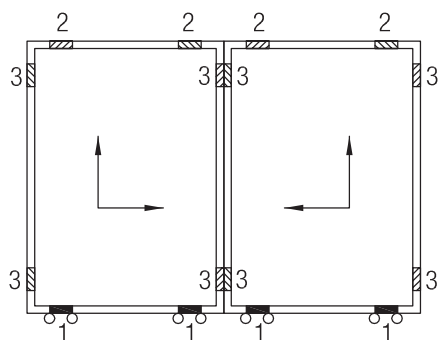
Глухое остекление



Фрамуга

Для глухого остекления предлагается использовать несколько несущих подкладок. В этом случае в позиции 1 может оказаться вместо одной подкладки - две, одна рядом с другой.

При длине стороны стеклопакета свыше 1300 мм в открывающихся створках устанавливается дополнительная подкладка, например, напротив места установки ручки и/или запорного элемента.

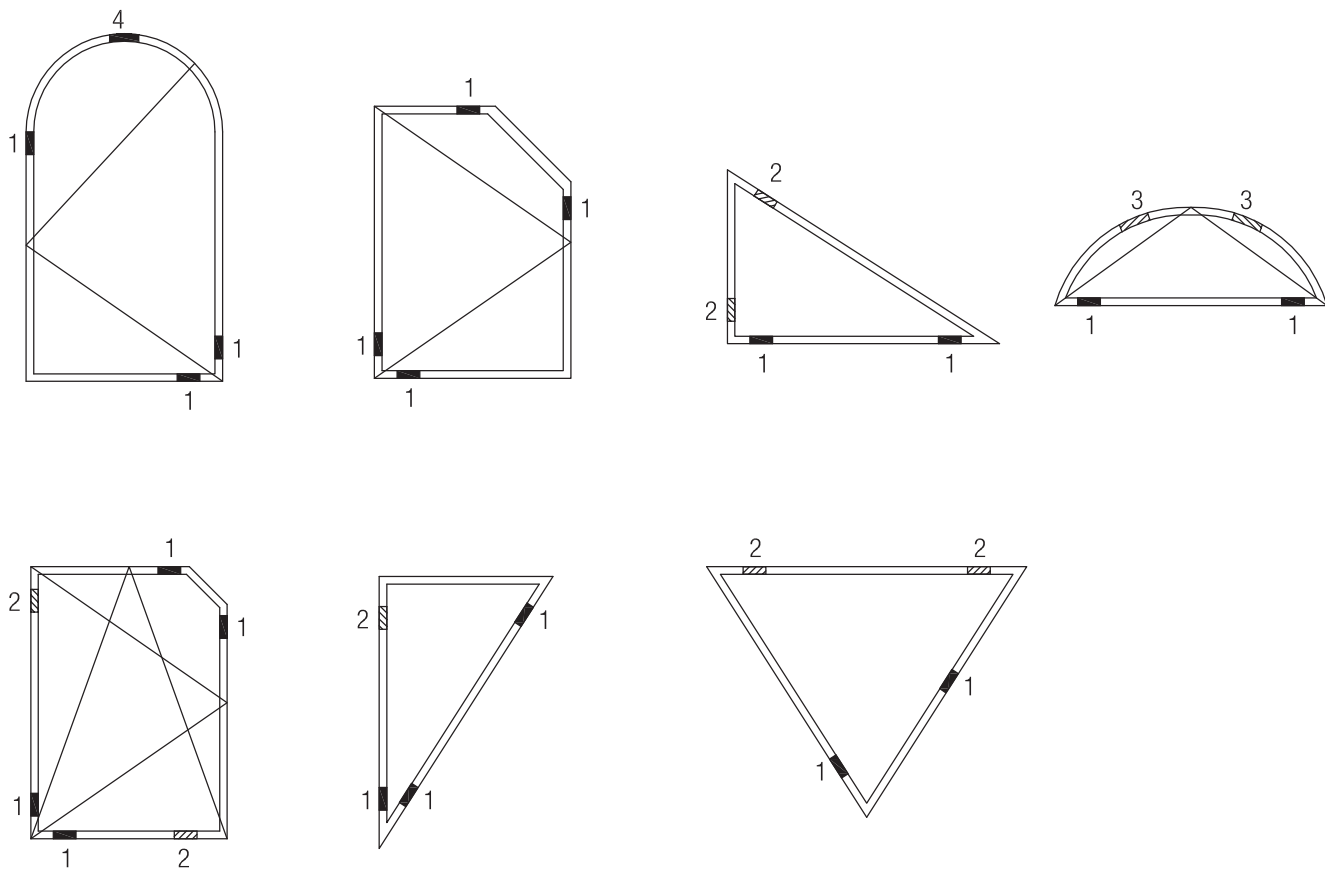


- 1 = несущая подкладка
- 2 = дистанционная подкладка
- 3 = дистанционная подкладка из мягкого полимерного материала (отвердость по Шору А от 60 до 80)

Параллельно-сдвижные створки

Несущие подкладки остекления устанавливаются непосредственно над роликами. При наличии спаренных роликов, несущие подкладки остекления устанавливаются посередине между осями роликов. Положение роликов, как и положение несущих подкладок, должно быть на определенном удалении от углов остекления.

Примеры схем расстановки подкладок для некоторых форм створок:



1 = несущая подкладка

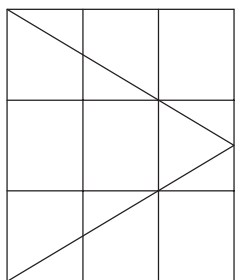
2 = дистанционная подкладка

3 = дистанционная подкладка из мягкого полимерного материала (отвердость по Шору А от 60 до 80)

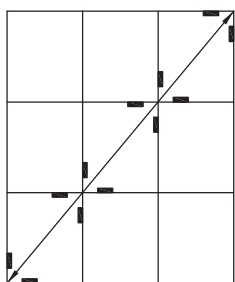
4 = дистанционная подкладка из мягкого полимерного материала (отвердость по Шору А от 60 до 80)

Окна с переплетами:

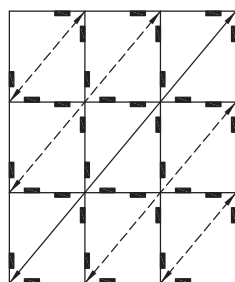
заполнения каждого поля окна с переплетами расклиниваются по диагонали, в зависимости от типа открывания.



Вид открывания



1. Первая линия установки подкладок



2. Последующие линии установки подкладок

Установка подкладок в дверных створках

При установке подкладок в дверных створках необходимо руководствоваться рекомендациями GKV (союз переработчиков полимерных материалов), а также указаниями производителей заполнений.

При выборе подходящего заполнения и вида установки подкладок необходимо обеспечить, чтобы створка не деформировалась даже при воздействии экстремальных температурных нагрузок (например, при использовании цветных заполнений). При выборе заполнений следует проконсультироваться с производителем заполнений.

Наши практические устные и письменные технические консультации основываются на опыте и проводятся с полным знанием дела, но, тем не менее, не являются обязательными к выполнению указаниями. Находящиеся вне нашего влияния различные условия производства и эксплуатации исключают какие-либо претензии по нашим рекомендациям. Рекомендуется проверить, насколько пригоден для предусмотренного Вами использования продукт REHAU. Применение и использование, а также переработка продукта происходят вне нашего контроля и поэтому всецело попадают под Вашу ответственность. В случае

возникновения вопроса об ответственности возмещение ущерба распространяется только на стоимость поставленного нами и использованного Вами товара. Наши гарантии распространяются на стабильное качество нашего продукта, выпускаемого согласно нашей спецификации и в соответствии с нашими общими условиями поставки и оплаты. Авторские права на документ защищены. Права, особенно на перевод, перепечатку, снятие копий, радиопередачи, воспроизведение на фотомеханических или других подобных средствах, а также сохранение на носителях данных, защищены.